



# CrewProtect™20

Luftdekontaminationssystem für mehrere  
Bedrohungen

## EINBAU-, BETRIEBS- UND WARTUNGSANLEITUNG

**⚠ DANGER**

Vor der Verwendung müssen Sie das Handbuch gelesen und verstanden haben. Mit diesem Gerät zu arbeiten, ohne das Handbuch verstanden zu haben und ordnungsgemäß geschult worden zu sein, hat als missbräuchliche Verwendung zu gelten. Sicherheitsinformationen siehe [tft.com/serial-number](http://tft.com/serial-number).

Diese Anleitung ist dazu bestimmt, Installateure, Endbenutzer und Wartungsdienste mit dem Betrieb, der Wartung und den Sicherheitsabläufen in Verbindung mit diesem Produkt vertraut zu machen. Diese Bedienungsanleitung muss sämtlichem Bedien- und Wartungspersonal zur Verfügung stehen.



**TASK FORCE TIPS LLC**  
MADE IN USA · [tft.com](http://tft.com)

3701 Innovation Way, Valparaiso, IN 46383-9327 USA  
800-348-2686 · 219-462-6161 · Fax 219-464-7155

## INHALTSVERZEICHNIS

- 1.0 BEDEUTUNG DER SICHERHEITSSIGNALWÖRTER
- 2.0 ALLGEMEINE INFORMATIONEN
  - 2.1 PART IDENTIFICATION
  - 2.2 TECHNISCHE DATEN
- 3.0 INSTALLATION
  - 3.1 INSTALLATION DER KARTUSCHE
  - 3.2 MONTAGE
  - 3.3 VERKABELUNG
- 4.0 BETRIEB
- 5.0 GEWÄHRLEISTUNG
- 6.0 WARTUNG
  - 6.1 NUTZUNGSDAUER DER KARTUSCHEN
  - 6.1 KARTUSCHENWECHSEL
  - 6.2 KARTUSCHEN ENTSORGEN
- 7.0 REPARATUR
- 8.0 BETRIEBS- UND INSPEKTIONSHECKLISTE



**DANGER**

### PERSONAL RESPONSIBILITY CODE

The member companies of FEMSA that provide emergency response equipment and services want responders to know and understand the following:

1. **Firefighting and Emergency Response are inherently dangerous activities** requiring proper training in their hazards and the use of extreme caution at all times.
2. **IT IS YOUR RESPONSIBILITY** to read and understand any user's instructions, including purpose and limitations, provided with any piece of equipment you may be called on to use.
3. **IT IS YOUR RESPONSIBILITY** to know that you have been properly trained in Firefighting and/or Emergency Response and in the use, precautions, and care of any equipment you may be called upon to use.
4. **IT IS YOUR RESPONSIBILITY** to be in proper physical condition and to maintain the personal skill level required to operate any equipment you may be called upon to use.
5. **IT IS YOUR RESPONSIBILITY** to know that your equipment is in operable condition and has been maintained in accordance with the manufacturer's instructions.
6. Failure to follow these guidelines may result in death, burns or other severe injury.

Fire and Emergency Manufacturers and Service Association, Inc.  
PO Box 147, Lynnfield, MA 01940 • [www.FEMSA.org](http://www.FEMSA.org)

© 2020 FEMSA. All Rights Reserved.



## 1.0 BEDEUTUNG DER SICHERHEITSSIGNALWÖRTER

Eine sicherheitsrelevante Information ist an einem Warnsymbol und einem Signalwort zu erkennen, um die Gefahrenstufe in einer bestimmten Gefahrensituation anzugeben. Die ANSI-Norm Z535.6-2006 sieht folgende Definitionen für die vier Signalwörter vor:



**GEFAHR** kennzeichnet eine Gefährdung, die Tod oder schwere Körperverletzung zur Folge hat, wenn sie nicht vermieden wird.



**WARNUNG** kennzeichnet eine Gefährdung, die Tod oder schwere Körperverletzung zur Folge haben kann, wenn sie nicht vermieden wird.



**VORSICHT** kennzeichnet eine potentielle Gefährdung, die leichte oder mittelschwere Körperverletzung zur Folge haben könnte, wenn sie nicht vermieden wird.



**HINWEIS** kennzeichnet praktische Ratschläge, die sich nicht auf körperliche Verletzungen beziehen.

## 2.0 ALLGEMEINE INFORMATIONEN

Das System CrewProtect 20 zum Dekontaminieren der Kabinenluft kann zum Dekontaminieren der Kabinenluft jederzeit an die aktivierte Fahrzeugstromversorgung angeschlossen werden. Um die optimale Dekontamination von schädlichen Partikeln, flüchtigen organischen Verbindungen, Viren, Bakterien und Schimmelpilzen sicherzustellen, sind die Kartuschen regelmäßig auszuwechseln.

### 2.1 PART IDENTIFICATION

LED für die Anzeige des Kartuschenstatus

Packungsbeilage der Dekontaminationskartusche



Luftkanäle

Sperrmechanismen zum Entfernen der Kartusche

Montagewinkel

Figure 2.1

### 2.2 TECHNISCHE DATEN

Abmessungen in Zoll (mm)	7 x 6 x 4 (178 x 152 x 102)
Dekontaminationsschutz	Partikel, flüchtige organische Verbindungen, Viren, Bakterien, Schimmelpilze
Kartuschenstatusanzeige	Dreifarbige LED-Anzeige
Durchflussrate	20 CFM (nominal)
Betriebsdruck	1 Atmosphäre
Stromaufnahme	1A @ 12V or .5A @ 24V
Leistungsaufnahme	12W (nominal)
Empfohlene Sicherung	2A for 12V or 1A for 24V
Geräuschpegel (bei laufendem Ventilator)	45 dB (nominal)

Table 2.2

### 3.0 INSTALLATION

#### 3.1 INSTALLATION DER KARTUSCHE

Beim Versand ist die Kartusche in einer Schutzhülle in die Einheit eingebaut. Vor dem Start der Einheit müssen die Schutzhülle entfernt und die Kartusche gemäß den Anweisungen im Abschnitt „Kartuschenwechsel“ auf Seite 7 wieder eingebaut werden.

#### HINWEIS

Da die Effektivität des molekularen Materials bei Exposition gegenüber Sauerstoff abnimmt, darf die Kunststoffhülle der Kartuschen erst kurz vor dem Installieren entfernt werden. Das Versäumnis, die Schutzhülle vor dem Installieren zu entfernen, führt zum Überhitzen der Einheit, die wegen des fehlenden Luftdurchflusses ausschaltet.

#### 3.2 MONTAGE

#### ⚠️ WARNUNG

Eine mangelhaft gesicherte Einheit kann sich bei abruptem Bremsen oder Kollisionen aus der Verankerung lösen und Verletzungen oder Sachschäden verursachen. Um das Verletzungsrisiko zu reduzieren:

- Montieren Sie das Gerät auf einem Untergrundmaterial, das gemäß Standard NFPA 1901 eine Tragfähigkeit von 50 Pfund in Fahrtrichtung und von 15 Pfund in allen anderen Richtungen aufweist.
- Größe, Stärke und Länge der Befestigungselemente sollten geeignet sein, um das Gerät sicher in seiner Position festzuhalten.

#### HINWEIS

So stellen Sie den ordnungsgemäßen Luftdurchfluss und die Funktion des CrewProtect sicher:

- Wählen Sie einen Einbauort aus, an dem um alle Luftkanäle herum ein Freiraum von 1“ vorhanden ist.
- Halten Sie alle Luftkanäle frei von Verstopfungen durch lose Teile wie Tücher, Papier, Schmutz oder Ausrüstungsgegenstände.
- Stellen Sie keine schweren Gegenstände auf die Einheit.
- Verwenden Sie die Einheit nicht als Ablage.

1. Wählen Sie eine geeignete Stelle für den Einbau aus.
2. Um die richtige Lage der Löcher sicherzustellen, verwenden Sie das Befestigungselement als Schablone.  
A. Um den Montagewinkel von der Einheit zu trennen, entfernen Sie (2) Schrauben rechts und links an der Einheit.
3. Sichern Sie den Winkel mit (4) Muttern und Bolzen (nicht im Lieferumfang enthalten).
4. Um die Einheit am Winkel zu sichern, müssen die in Schritt 2A entfernten Schrauben wieder eingesetzt werden.

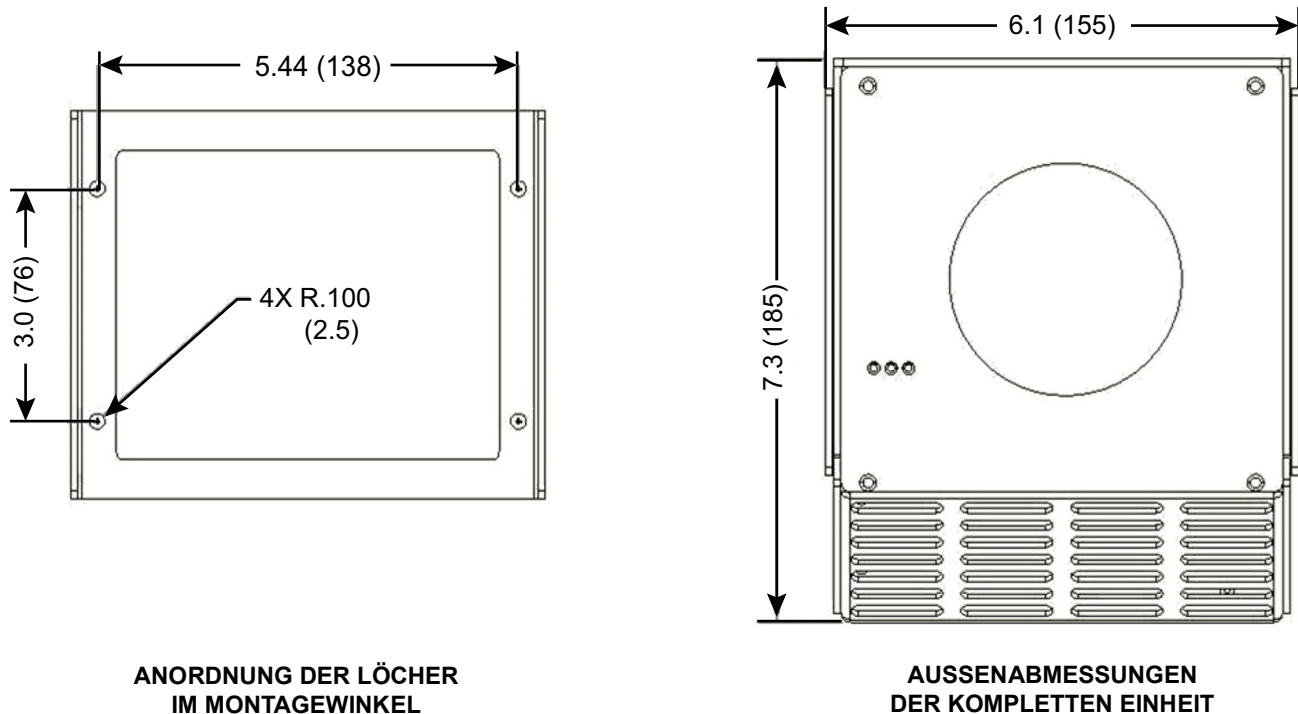


Figure 3.2

### 3.3 VERKABELUNG

Das CrewProtect 20 wird mit der Fahrzeugelektrik verdrahtet und ermöglicht die kontinuierliche Dekontamination der Kabinenluft, wenn das Fahrzeug aktiv mit Strom versorgt wird. Um die ordnungsgemäße Verdrahtung zu gewährleisten, verwenden Sie das im Lieferumfang enthaltene Verdrahtungsschema.

#### **HINWEIS**

**Vor Installations- oder Wartungsarbeiten an elektrischen Bauteilen ist die Einheit grundsätzlich von der Stromversorgung zu trennen. Andernfalls besteht die Gefahr von Schäden an den Leiterplatten.**

Anforderungen:

Mindestleitergröße - 18 AWG

Mindestabsicherung

12V system - 2A Träge Sicherung

24V system - 1A Träge Sicherung

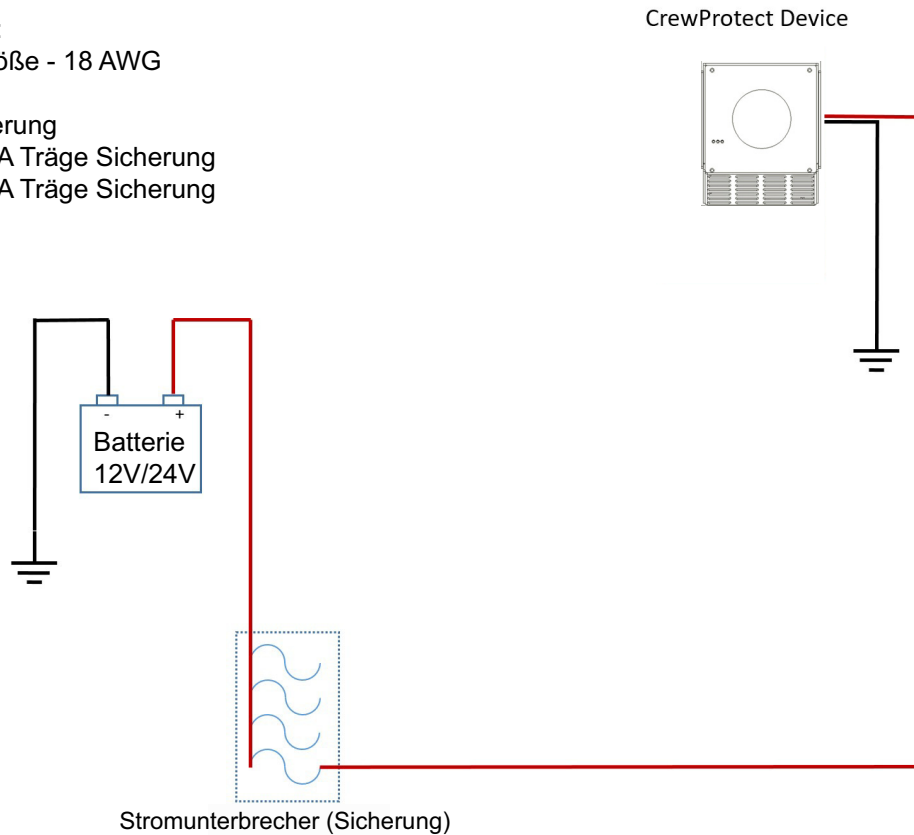


Figure 3.3

### 4.0 BETRIEB

Da das CrewProtect 20 direkt an die Fahrzeugelektrik angeschlossen ist, wird die Luft bei aktivierter Fahrzeugstromversorgung kontinuierlich dekontaminiert.

Das regelmäßige Auswechseln der Kartuschen gewährleistet die optimale Luftdekontamination. Anweisungen zur Nutzungsdauer und zum Auswechseln der Kartuschen finden Sie im Abschnitt 6.0 auf Seite 7.

## 5.0 GEWÄHRLEISTUNG

Task Force Tips, Inc., 3701 Innovation Way, Valparaiso, IN 46383-9327 USA („TFT“), gewährleistet dem Originalkäufer seiner Strahlrohre und anderer Geräte („Ausrüstung“) und allen, denen diese übertragen werden, dass das Gerät während eines Zeitraums von drei (3) Jahren nach Kaufdatum frei von Material- und Verarbeitungsmängeln ist.

Die Verpflichtung von TFT im Rahmen dieser Gewährleistung beschränkt sich auf den Ersatz oder die Reparatur des Geräts (oder seiner Teile), die sich bei der Überprüfung durch TFT als in defektem Zustand befindlich erweisen, für den TFT verantwortlich ist. Um diese eingeschränkte Gewährleistung in Anspruch zu nehmen, muss der Anspruchsberechtigte das Gerät innerhalb eines angemessenen Zeitraums nach Entdeckung des Mangels unter der Adresse 3701 Innovation Way, Valparaiso, Indiana 46383-9327 USA, an TFT einschicken. TFT überprüft das Gerät. Falls TFT feststellt, dass ein Mangel vorliegt, für den TFT verantwortlich ist, behebt TFT das Problem innerhalb eines angemessenen Zeitraums. Fällt das Gerät unter diese eingeschränkte Gewährleistung, übernimmt TFT die Kosten der Reparatur.

Kann einem Defekt, für den TFT im Rahmen dieser eingeschränkten Gewährleistung verantwortlich ist, nicht durch Reparatur oder Ersatz abgeholfen werden, kann TFT dem Käufer den Kaufpreis für das Gerät abzüglich einer zumutbaren Wertminderung ersetzen und ist damit seiner Verpflichtung im Rahmen dieser eingeschränkten Gewährleistung vollständig enthoben. In diesem Fall muss der Anspruchsberechtigte das Gerät frei von jeglichen Rückbehaltungsrechten an TFT zurückgeben. Dies ist eine eingeschränkte Gewährleistung. Der Originalkäufer des Geräts, eine etwaige Person, an die es übergeht und Personen, die beabsichtigt oder unbeabsichtigt Nutznießer des Gerätes sind, haben keinen Anspruch darauf, gegenüber TFT irgendwelchen Schadensersatz für Folge- oder beiläufig entstandene Personen- und/oder Sachschäden geltend zu machen, die auf ein von TFT hergestelltes oder zusammengebautes Gerät zurückzuführen sind. Es wird vereinbart, dass der für das Gerät angegebene Preis teilweise auf die Einschränkung der Haftung von TFT anzurechnen ist. In einigen Staaten ist die Begrenzung der Haftung für beiläufig entstandene oder Folgeschäden unzulässig. Daher kann die obige Bestimmung auf Sie u. U. nicht anwendbar sein.

TFT hat im Rahmen dieser eingeschränkten Gewährleistung keine Verpflichtung, wenn das Gerät missbräuchlich genutzt oder vernachlässigt wurde (einschließlich Versäumnis ordnungsgemäßer Wartung), oder wenn das Gerät Gegenstand eines Unfall war bzw. von einer anderen Person repariert oder geändert wurde.

DIES IST NUR EINE EINGESCHRÄNKTE GEWÄHRLEISTUNG. TFT WEIST IM HINBLICK AUF DAS PRODUKT ALLE STILLSCHWEIGENDEN GEWÄHRLEISTUNGEN DER GEBRAUCHSTAUGLICHKEIT ODER DER EIGNUNG FÜR EINEN BESTIMMTEN ZWECK AUSDRÜCKLICH ZURÜCK. ÜBER DEN IN DIESEM DOKUMENT BESCHRIEBENEN RAHMEN HINAUS ÜBERNIMMT TFT KEINERLEI GEWÄHRLEISTUNG IRGEND EINER ART.

Durch diese eingeschränkte Gewährleistung haben Sie bestimmte gesetzliche Rechte und möglicherweise weitere von Staat zu Staat variierende Rechte.

## 6.0 WARTUNG

### 6.1 NUTZUNGSDAUER DER KARTUSCHEN

Die Nutzungsdauer der Kartusche beträgt im Dauerbetrieb 1.800 Stunden oder 6 Monate im diskontinuierlichen Betrieb. Der aktuelle Zustand der Kartuschen wird mit drei LED-Statusanzeigen an der Hauptgerätefront überwacht:

Stunden im Dauerbetrieb		Monate im diskontinuierlichen Betrieb	LED-Farbe
0-1500	or	0-4.9	Kontinuierlich blau
1501-1799		5-5.9	Kontinuierlich gelb
1800+		6+	Kontinuierlich rot

Table 6.0

## HINWEIS

Um sicherzustellen, dass die Einheit die Kabinenluft optimal dekontaminiert, muss die Kartusche gewechselt werden, wenn die GELBE LED leuchtet. Schaltet die Anzeige auf ROT, stoppt der Gerätebetrieb, bis die Kartusche durch eine neue ersetzt wird.

### 6.1 KARTUSCHENWECHSEL

Zum Auswechseln der Kartusche:

1. Drücken Sie die Sperrmechanismen an beiden Seiten der Kartusche.
2. Ziehen Sie die alte Kartusche aus der Einheit.
3. Platzieren Sie die neue Kartusche in der Einheit. Die Kartusche passt nur in einer Ausrichtung. Drücken Sie die neue Kartusche nach unten, bis die Sperrmechanismen einrasten.

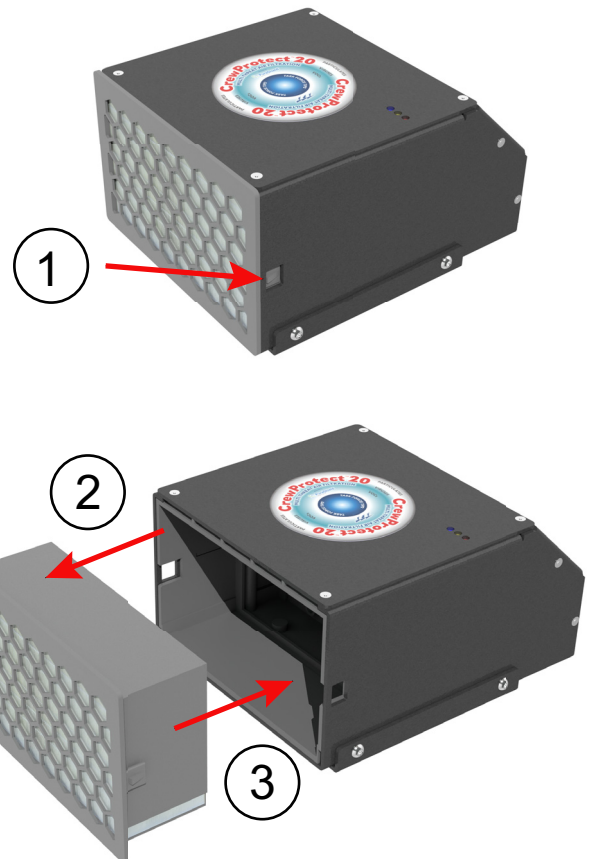


Figure 6.1

## HINWEIS

Um ordnungsgemäße Leistung und Betrieb sicherzustellen, müssen alle Ersatzteile von Task Force Tips und seinen zugelassenen Händlern beschafft werden.

### 6.2 KARTUSCHEN ENTSORGEN

Das Kartuschenmaterial wurde entwickelt, um die in die Kartusche einzuziehenden Toxine zu neutralisieren und unschädlich zu machen. Gebrauchte Kartuschen können im normalen Müll entsorgt werden.

## 7.0 REPARATUR

Der Werkskundendienst steht zur Verfügung. Ins Werk eingeschickte Geräte werden von erfahrenen Technikern repariert, nass gemäß Originalbaubeschreibung getestet und unverzüglich zurückgeschickt. Alle Retouren erfordern eine Retouren-Genehmigungsnummer (RGA). Setzen Sie sich zur Fehlersuche und Reparatur unter der Rufnummer 1-800-348-2686 mit der TFT-Serviceabteilung in Verbindung und holen Sie sich ggf. eine Retouren-Genehmigungsnummer sowie Rücksendeanweisungen.



**Jede am Produkt und an seiner Kennzeichnung vorgenommene Änderung kann die Sicherheit mindern und stellt eine nicht bestimmungsgemäße Verwendung dieses Produkts dar.**

## 8.0 BETRIEBS- UND INSPEKTIONSCHECKLISTE

**VOR JEDER VERWENDUNG und VOR DER WIEDERINBETRIEBNAHME** muss das CrewProtect 20 einer Inspektion gemäß der folgenden Checkliste unterzogen werden:

1. Es sind keine offensichtlichen Schäden wie fehlende, defekte oder lockere Teile, schadhafte Aufschriften usw. vorhanden.
2. Die Einheit ist sicher im Fahrzeug befestigt.
3. Die Kartuschenstatus-LEDs (blau oder gelb) zeigen an, dass die Einheit ordnungsgemäß arbeitet.
4. Alle Luftkanäle sind sauber und frei von Verstopfungen.
5. Die Geräteumgebung ist sauber und frei von Verschmutzungen.
6. Auf dem Gerät liegen keine Gegenstände.
7. Alle Beschriftungen sind leserlich.



**Geräte, die nicht mit allen Punkten dieser Checkliste konform sind, sind unsicher. Jeder Mangel muss vor der Verwendung beseitigt werden oder das Gerät ist zur Reparatur zurückzusenden. Die Bedienung eines Geräts, das eine der vorstehenden Prüfungen auf der Checkliste nicht bestanden hat, gilt als Missbrauch dieses Geräts.**